

OLIMPO GI118C/CV



GASPARIN
impianti



OLIMPO

GI118C/CV

GRUPPO DI FRANTUMAZIONE OLIMPO

Specifiche Tecniche / Technical Specifications / Technische Daten / Caracteristiques Techniques

Frantoio a mascelle

Jaw crusher
Backenbrecher
Concasseurs à mâchoire



1100 x 750 mm.



40 - 200 mm.*

Tramoggia di carico

Feed hopper
Aufgabebunker
Trémie alimentation

Dim. 3970 mm. x 2000 mm. - 5 m³

Alimentatore vibrante a barrotti versione "C"

Grizzly feeder "C" version
Stangenvibrationsaufgeber version "C"
Scalpeur vibrant version "C"

Dim. 3500 mm. x 970 mm.

Barrotti

Bar Grid
Stangen
Doigts

std. 40-55 mm.

Vaglio a 2 piani vibranti versione "CV"

Double deck vibrating screen "CV" version
Zwei Decken Vibrationssieb version "CV"
Crible vibrant à deux étages vibrant version "CV"

Dim. 1020 mm. x 2000 mm.

Lam. forata

Punch plate
Gebohrene Platte
Plaque perforée

std. 60 mm.

Rete inferiore

Bottom mesh
Quadrat/Metalgitter
Grille

std. 25 mm.

Motorizzazione

Power unit
Motor
Moteur

248 kW (333 Hp)

Nastro trasportatore principale

Main belt conveyor
Hauptförderband
Transporteur principal

Type 1,0 x 11 - Dim. 1000 mm. x 11000 mm.

Cingoli

Track drive
Raupenfahrwerk
Chenilles

450 mm. x 3800 mm.

Produzione massima

Max production
Produktgröße
Capacité

330 Ton/h

Peso totale (senza optional)

Total weight
Gewicht
Poids

42000 Kg.

Dimensioni di trasporto

Transport dimensions
Transportabmessungen
Dimensions de transport

13650 mm. x 3100 mm x 2550 mm.

Impianto abbattimento polveri

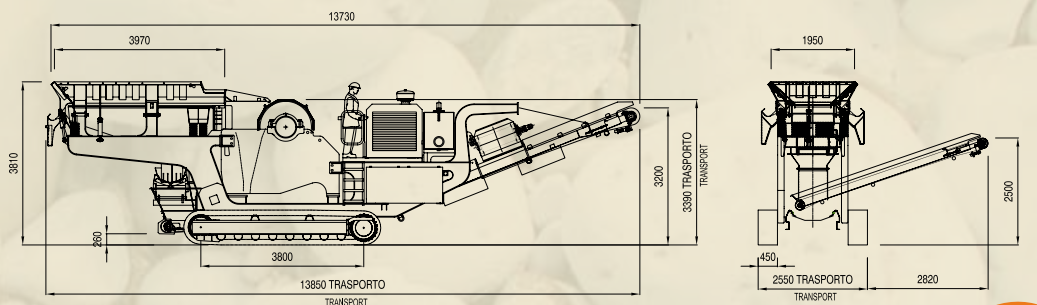
Dust suppression system
Staubabsaugung
Abattage de poussière

Pompa travaso gasolio

Diesel tank filling pump
Diesel ölbehälterfüllpumpe
Pompe de remplissage réservoir de gasoil

Separatore magnetico

Band magnetic separator
Magnetabschieder
Séparateur



* La regolazione min. consentita è in funzione della durezza del materiale e del rapporto di riduzione.

* The minimum c. s. s. varies in function of the material hardness and of the reduction ratio

* Die minimale Einstellung hängt von der Härte von Baustoffen und vom dimensional Beziehung des Produktes beim Eingang und beim Verlassen des Brechers ab

* Le réglage minimum dépend par la dureté des matériaux et par le rapport dimensionnel du produit à l'entrée et à la sortie du concasseur

OPTION

-Radiocomando Liv.1 - Liv.2 - Remote control - Fernsteuerung - Commande à distance

-Nastro laterale - Side belt conveyor - Seitenaustragsförderer - Bande transporteuse latérale: 0,6X4.5

-Pompa per impianto abbattimento polveri - Water pump for dust suppression system
Selbstanlassende Pumpe für staubabsaugung - Pompe pour installation d'abattage de poussière

Documento soggetto a variazioni senza preavviso

Subject to alteration without prior notice

Änderungen vorbehalten

Modifiable sans avertissement



Gasparin Impianti srl
Via Giorgione, 17 - S.S. Feltrina
31040 Musano di Trevignano (Treviso) Italy
Tel. +39 0423 670201 - Fax +39 0423 676575
www.gasparinimpianti.com
E-Mail info@gasparinimpianti.com