

### Caratteristiche Tecniche VESUVIO PLUS F1000 C

Technical specifications - Technische Daten - Caracteristiques Techniques

**Frantoio a mascelle**  
Jaw crusher  
Backenbrecher  
Concasseurs à mâchoire

Type: F 1000  
1.000 x 650 mm 30\* ÷ 180 mm

**Tramoggia di carico**  
Feed hopper  
Aufgabebunker  
Trémie alimentation

Dim. 2.000 mm x 3.760 mm  
4,5 m<sup>3</sup>

**Alimentatore vibrante a barrotti**  
Bars vibrating grid  
Stangenvibrationsaufgeber  
Scalpeur vibrant

Dim. 970 mm x 3.300 mm  
Barrotti-Bars-Stangen-Doigts  
std. 40-55 mm

**Motorizzazione**  
Power unit - Motor - Moteur

168 Kw / 225 Hp

**Nastro trasportatore principale**  
Main belt conveyor  
Hauptförderband  
Transporteur principal

Type: 0.8 x 10  
Dim. 800 mm x 10.000 mm

**Cingoli**  
Track drive - Raupenfahrwerk  
Chenilles

450 mm x 3.480 mm

**Produzione massima**  
Max production  
Produktgröße - Capacité

240 Ton / h

**Peso totale (senza optional)**  
Total weight (without optional)  
Gewicht (ohne Zubehoren)  
Poids (sans options)

32.100 Kg.

**Dimensioni di trasporto**  
Transport dimensions  
Transportabmessungen  
Dimensions de transport

12.670 x 3.100 x 2.550 mm  
con/with/mit/avec tn std.  
12.600 x 3.100 x 2.550 mm  
con/with/mit/avec tn 0.8x12 opz.

**F 1000 C - CV**  
Impianto abbattimento polveri  
Dust suppression system  
Staubabsaugung  
Abattage de poussière

**F 1000 C - CV**  
Pompa travaso gasolio  
Diesel tank filling pump  
Dieselölbehälterfüllpumpe  
Pompe de remplissage réservoir de gasoil

\* La regolazione min. consentita è in funzione della durezza del materiale e del rapporto di riduzione.

\* The minimum operating gap varies in function of the material hardness and of the in/out granulometry ratio.

\* Die minimale Einstellung hängt von der Härte von Baustoffen und vom dimensionalen Beziehung des Produktes beim Eingang und beim Verlassen des Brechers ab.

\* Le réglage minimum dépend par la dureté des matériaux et par le rapport dimensionnel du produit à l'entrée et à la sortie du concasseur.

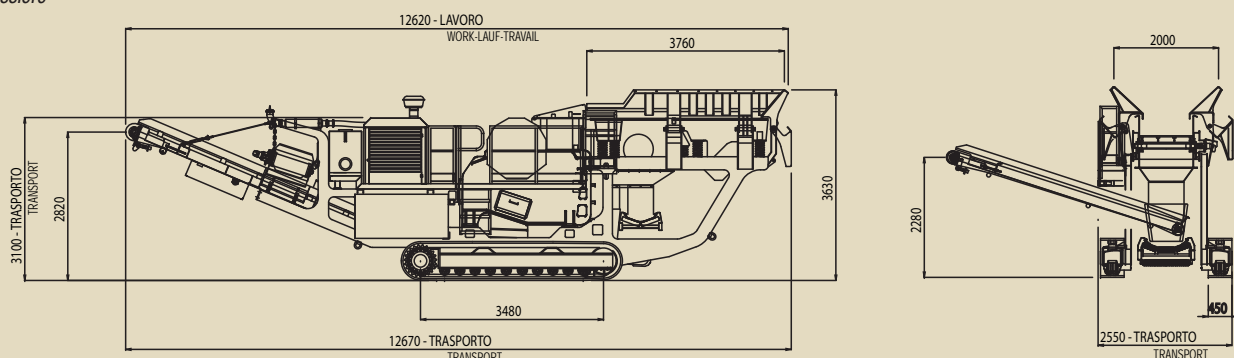
### Optionals F1000 C / CV

- Separatore magnetico - Band magnetic separator - Magnetabscheider - Séparateur magnétique

- Radiocomando Liv. 1/Liv.2 - Remote control - Fernsteuerung - Commande à distance

- Nastro laterale - Secondary belt conveyor - Seitenausstragsförderer - Bande transporteuse latérale

- Pompa per impianto abbattimento polveri - Self priming water pump for dust suppression - Selbstanlassende Pumpe für Staubabsaugung - Pompe pour installation d'abattage de poussière



### Caratteristiche Tecniche VESUVIO PLUS F1000 CV

Technical specifications - Technische Daten - Caracteristiques Techniques

**Frantoio a mascelle**  
Jaw crusher  
Backenbrecher  
Concasseurs à mâchoire

Type: F 1000  
1.000 x 650 mm 30\* ÷ 180 mm

**Tramoggia di carico**  
Feed hopper  
Aufgabebunker  
Trémie alimentation

Dim. 2.000 mm x 3.760 mm  
4,5 m<sup>3</sup>

**Alimentatore vibrante cieco**  
Flat vibrating feeder  
Flach Vibrationsaufgeber  
Alimentateur vibrant plan

Dim. 970 mm x 1.900 mm

**Vaglio vibrante a 2 piani vaglianti**  
Double deck vibrating screen  
Zwei Decken Vibrationssieb  
Crible vibrant à deux plateformes

Dim. 1.020 x 1.800 mm  
Lam. forata fori rombo-Diamond hole  
pouched plate-Diamantgebohrne Platte-  
Plaque percée losange - 60mm std.

**Motorizzazione**  
Power unit - Motor - Moteur

168 Kw / 225 Hp

**Nastro trasportatore principale**  
Main belt conveyor  
Hauptförderband  
Transporteur principal

Type: 0.8 x 10  
Dim. 800 mm x 10.000 mm

**Cingoli**  
Track drive - Raupenfahrwerk  
Chenilles

450 mm x 3480 mm

**Produzione massima**  
Max production  
Produktgröße - Capacité

280 Ton / h

**Peso totale (senza optional)**  
Total weight (without optional)  
Gewicht (ohne Zubehoren)  
Poids (sans options)

32.500 Kg.

**Dimensioni di trasporto**  
Transport dimensions  
Transportabmessungen  
Dimensions de transport

12.670 x 3.100 x 2.550 mm  
con/with/mit/avec tn std.  
12.600 x 3.100 x 2.550 mm  
con/with/mit/avec tn 0.8x12 opz.



# VESUVIO PLUS

## F1000 C - CV



Gasparin Impianti s.r.l. - Via Giorgione, 17 - S.S. Feltrina - 31040 Musano di Trevignano - Treviso - Italy  
Tel. +39 0423 670201 - Fax +39 0423 676575 - www.gasparinimpianti.com - E-mail: info@gasparinimpianti.com

